

Laveuse à légumes 300 L - basculement du panier - 10/40kg - 3 cycles automatiques

REPÈRE # _____

MODELE # _____

NOM # _____

SIS # _____

AIA # _____



660030 (LV301R)

Lave légumes à cuve
basculante 300 litres,
charge par cycle: 10/40 Kg 3
cycles automatiques de
lavage

Description courte

Repère No.

Capacité/cycle: légumes légers 10 kg, légumes lourds 40 kg
Durée du cycle: 2-3 mn. Construction en acier inox AISI 304
satiné. Cuve basculante de 300 litres avec fond perforé
amovible pour le nettoyage. Remplissage automatique et
continu de la cuve. Basculement automatique de la cuve
avec commande en façade. Plan de découpe en plastique
alimentaire. Pression de l'eau réglable en fonction du type
de légumes à laver.

Caractéristiques principales

- Fond de cuve à double inclinaison pour permettre le nettoyage automatique.
- Filtres en inox perforés faciles à démonter.
- La forme de la cuve de lavage permet un vortex efficace.
- Relevage du panier en fin de cycle grâce à un moteur linéaire contrôlé par un double bouton poussoir avec alarme.
- Fonctionnement manuel ou automatique (3 cycles).
- Vanne à bille manuelle « Soft action » permettant de réguler la pression d'arrivée d'eau de lavage.
- Diffuseurs multiples pour uniformiser le vortex et électrovanne pour accélérer le remplissage et la vidange d'eau.
- Panneau de commande simple à utiliser avec interrupteur d'arrêt d'urgence et alarme sonore.
- Durée du cycle de 2 à 3 minutes.
- Pieds en inox réglables en hauteur.
- Protection IP 25 contre les jets d'eau, des objets solides et les petits animaux (supérieure à 6 mm)

Construction

- Entièrement en inox AISI 304.
- Les cuves ont une capacité de 10 kg de petits légumes ou 40 kg de gros légumes par cycle.

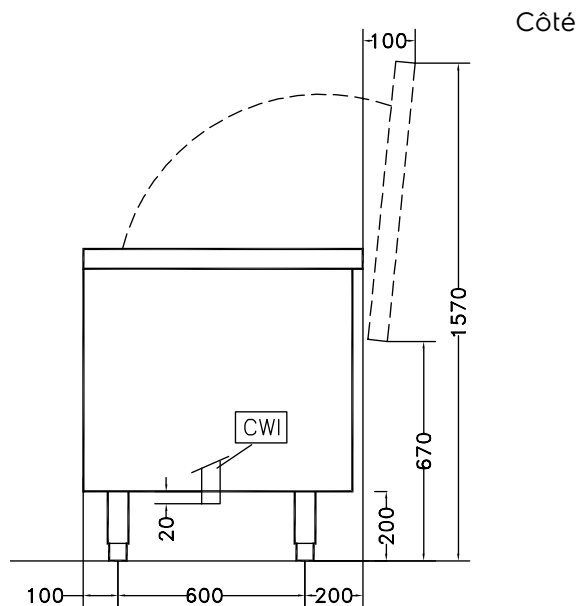
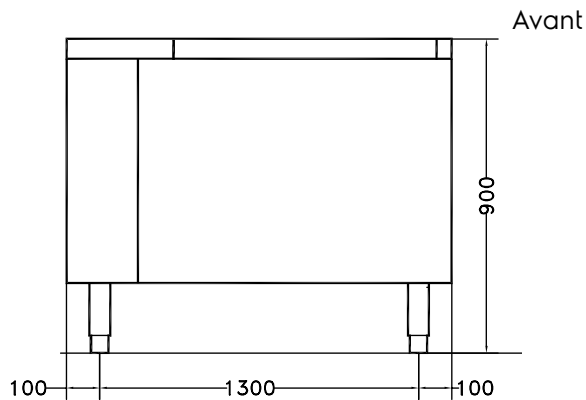
APPROBATION: _____

Électrique

Voltage :	400 V/3N ph/50 Hz
660030 (LV301R)	
Total Watts :	1.2 kW

Informations générales

Capacité de cuve utile :	300 lt
Capacité de chargement/ cycle - petits légumes	10 kg
Capacité de chargement/ cycle - gros légumes	40 kg
Largeur extérieure	1500 mm
Profondeur extérieure	900 mm
Hauteur extérieure	850 mm
Poids brut :	228 kg
Poids net (kg) :	190



CWI = Raccordement eau froide
 D = Vidange
 EI = Connexion électrique

